

ECCUA APSKAITOS ŠULINYS

Paskirtis:

Apskaitos šulinys naudojamas srauto matavimo prietaiso montavimui vandentiekio ir nuotekų tinkluose. Priklausomai nuo paskirties montuojami mechaniniai arba indukciniai skaitikliai.

Eccua apskaitos šuliniai atitinka standarto EN 13598-2:2009 reikalavimus.

Galimi pasirinkimai:

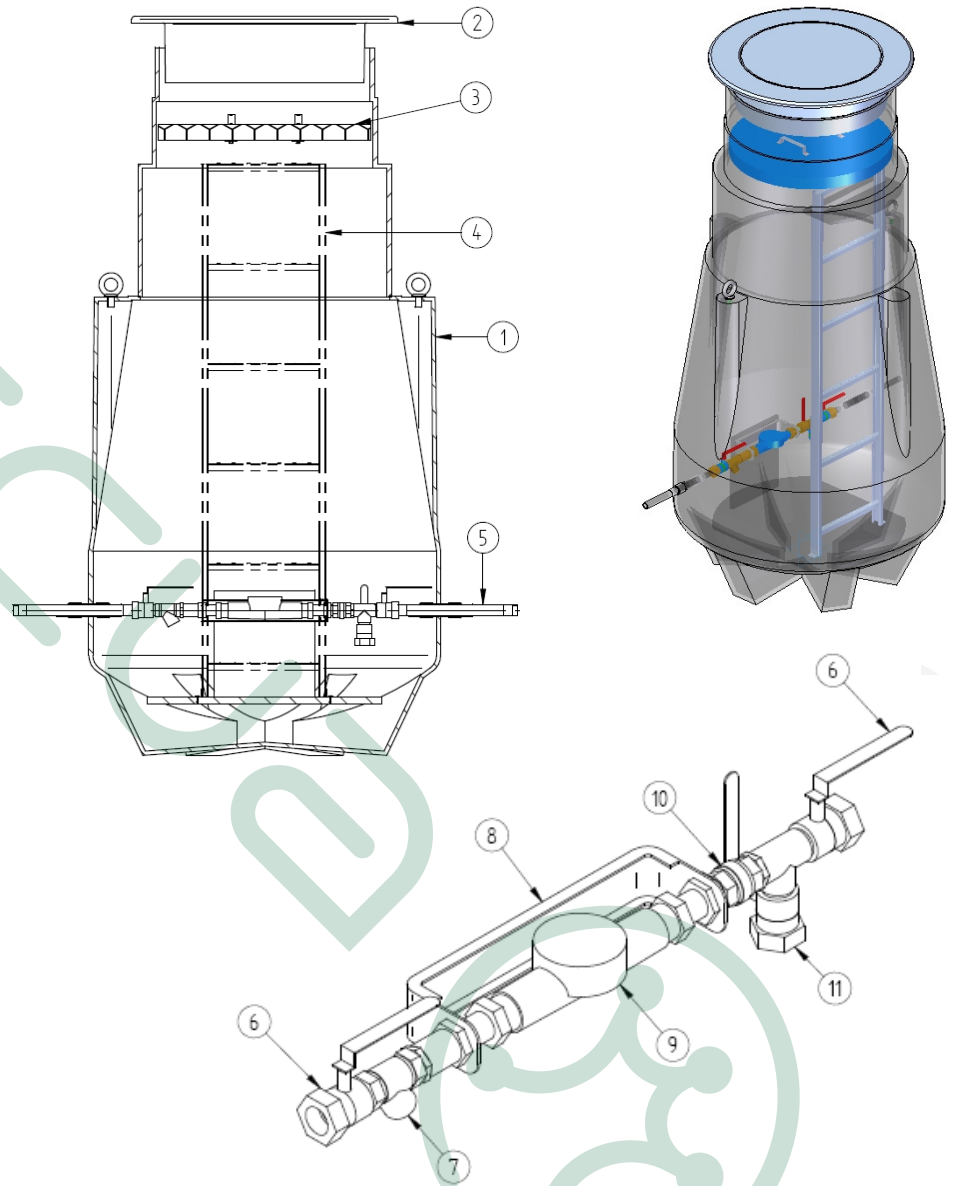
- Kalaus ketaus dangtis d 600 mm,
- Plastikinis dangtis d 600 mm,
- Atbulinis vožtuvas,
- Nešmenų filtras,
- Ventilis linijos ištuštinimui,
- Rutuliniai ventiliai.

Medžiagos:

Šulinio korpusas: - PE-HD
 Dangtis: - plastikas / ketus
 Dangčio apšiltinimas: - poliuretanas
 Vidinis vamzdynas: - AISI304 / PE

- Standartinis vamzdžio gylis: 1800 mm
- Vidinis vamzdynas: DN20; DN25; DN40; DN50; didesni matmenys pagal užsakymą.

Konstrukcija, medžiagos, detalės gali būti pakeistos atliekant Eccua gaminių tobulinimo programą.



Nr.	Pavadinimas	Techninė informacija
1	Korpusas	PE
2	Dangtis	plastikas 600 / ketus
3	Dangčio apšiltinimas	poliuretanas
4	Kopėčios	AISI316
5	Vamzdynas	DN25...DN50
6	Rutulinis ventilis	žalvaris
7	Nešmenų filtras	žalvaris
8	Skaitiklio laikiklis	pagal vamzdinę
9	Skaitiklis	pagal vamzdinę
10	Atbulinis vožtuvas	žalvaris
11	Ventilis vamzdžio ištuštinimui	žalvaris

Gamintojas:

Eccua OÜ, Harku tee 3560, Tabasalu, Estija

Tel.: +372 622 8050

Pardavėjas:

Eccua UAB, Kulautuvos g. 20, Kaunas, Lietuva

Tel.: +370 37 338 460

El.paštas: info@eccua.lt

www.eccua.lt