

**Paskirtis:**

Šulinys naudojamas vandentiekio ar nuotekų tinkluose atskirų vamzdinio atkarpų uždarymui/atidarymui.

Eccua vamzdinių uždarymo šulinys atitinka standarto EN 13598-2:2009 reikalavimus.

**Galimi pasirinkimai:**

- AISI304, AISI316 vamzdynas,
- PE vamzdynas,
- Kalaus ketaus trišakiai, keturšakiai.

**Medžiagos:**

Šulinio korpusas: - PE-HD  
 Dangtis: - plastikas / ketus  
 Dangčio apšiltinimas: - poliuretanas  
 Vamzdynas: - AISI304, AISI316/ PE

- Standartinis vamzdinio gylis: 1800 mm

- Vidinis vamzdynas: DN50...DN300

Konstrukcija, medžiagos, detalės gali būti pakeistos atliekant Eccua gaminių tobulinimo programą.



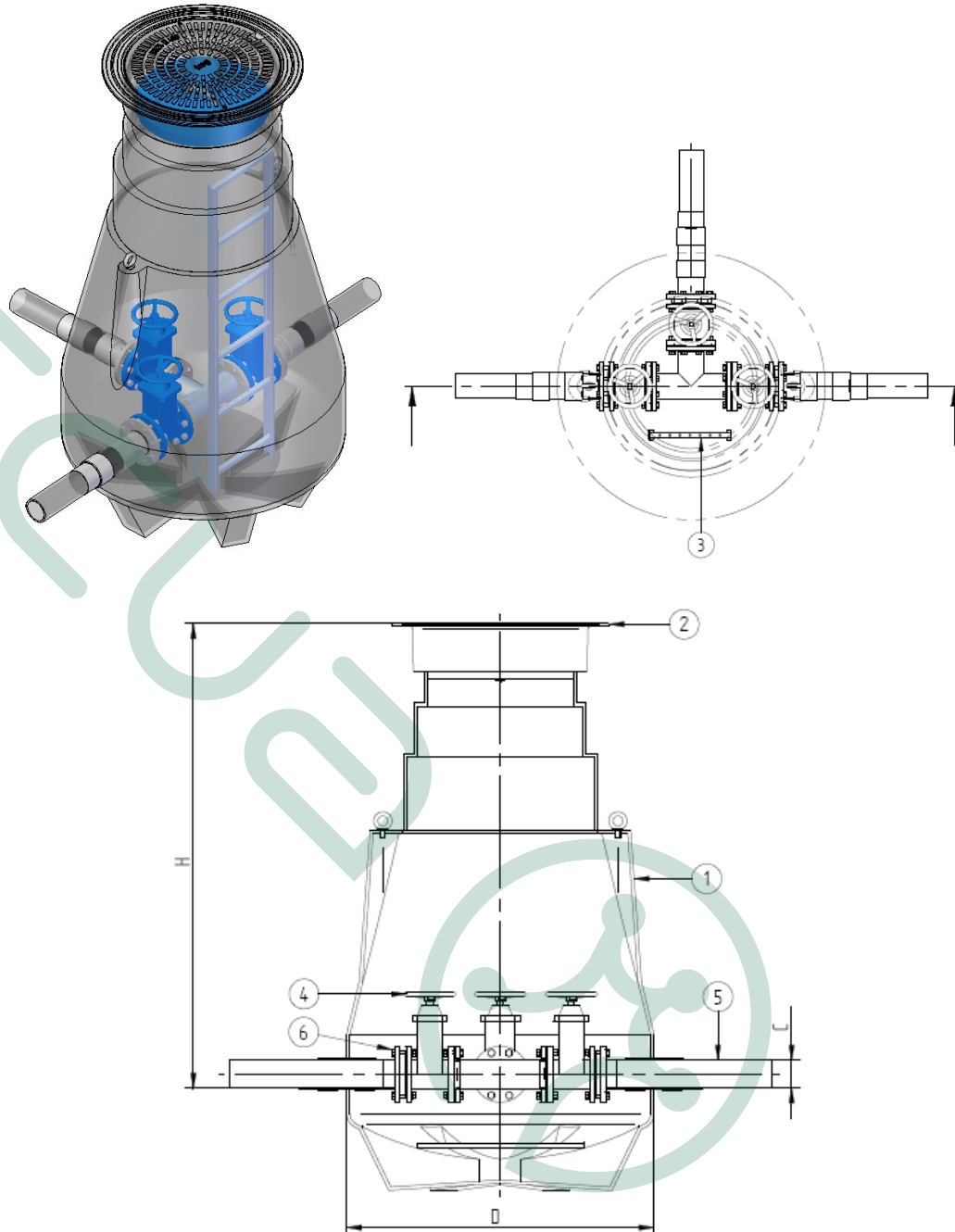
**Gamintojas:**

Eccua OÜ, Harku tee 3560, Tabasalu, Estija  
 Tel.: +372 622 8050

**Pardavėjas:**

Eccua UAB, Kulautuvos g. 20, Kaunas, Lietuva  
 Tel.: +370 37 338 460  
 El.paštas: [info@eccua.lt](mailto:info@eccua.lt)  
[www.eccua.lt](http://www.eccua.lt)

**ECCUA VAMZDYNŲ UŽDARYMO ŠULINYS**



Nr.	Pavadinimas	Techninė informacija
1	Šulinio korpusas	PE
2	Dangtis	plastikas/ketus
3	Kopėčios	AISI316
4	Sklendės	kalus ketus
5	Vamzdynas	AISI304, AISI316/PE
6	Varžtiniai sujungimai	Zn/AISI304