

1

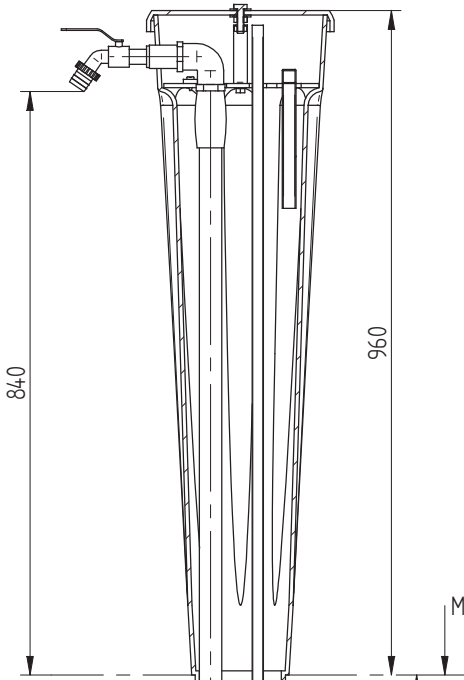
2

3

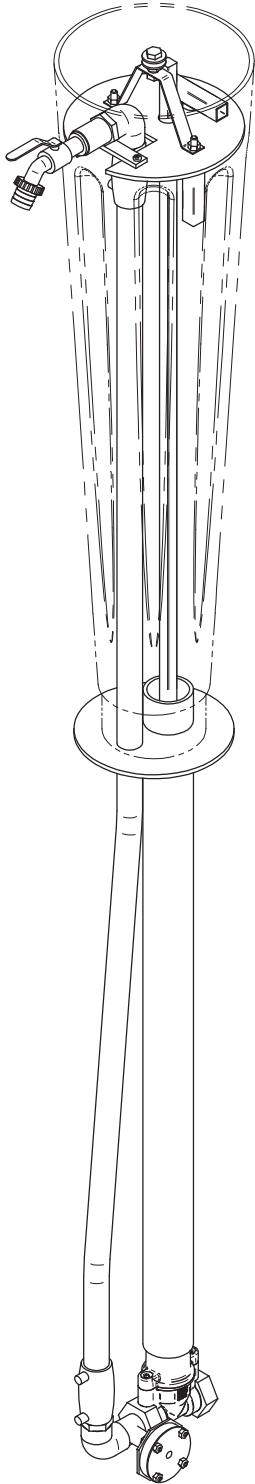
4

						Tolerance class:

A



B



C

Maapind

D

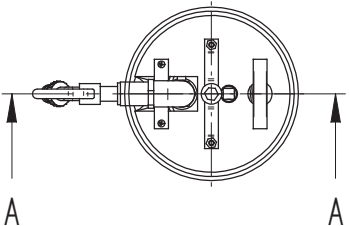
H


E

Ø 32

SECTION A-A

F



20.05.2013 Date	KM Engr.	Signature	Sheets	Maapealne veevõutpost Name		
eccua 				Mass	2596.000 Number	Rv