

Pritaikymas:

Smėlio ir purvo atskirtuvas pašalina kietas daleles iš buitinių ar lietaus nuotekų. Nuotekose esančios sunkios dalelės nusėda ant atskirtuvo dugno, o iš atskirtuvo išteka apvalytas vanduo. Smėlio ir purvo atskirtuvai naudojami kiemuose, sandėliavimo zonose, automobilių stovėjimo aikštelėse ir tt. Remonto dirbtuvėse ir automobilių plovyklose, rekomenduojama naudoti smėlio ir purvo atskirtuvą kartu su naftos produktų atskirtuvu. Visi Eccua atskirtuvai yra tiekiami paruošti lygio kontrolei, todėl galima įdiegti įvairius lygių daviklius. Susikauptus nustatytam nuosėdų kiekiui atskirtuvas turi būti ištuštintas ir išvalytas.

Eccua smėlio ir purvo atskirtuvai atitinka standarto EN 976:1/2000 reikalavimus.

Galimi pasirinkimai:

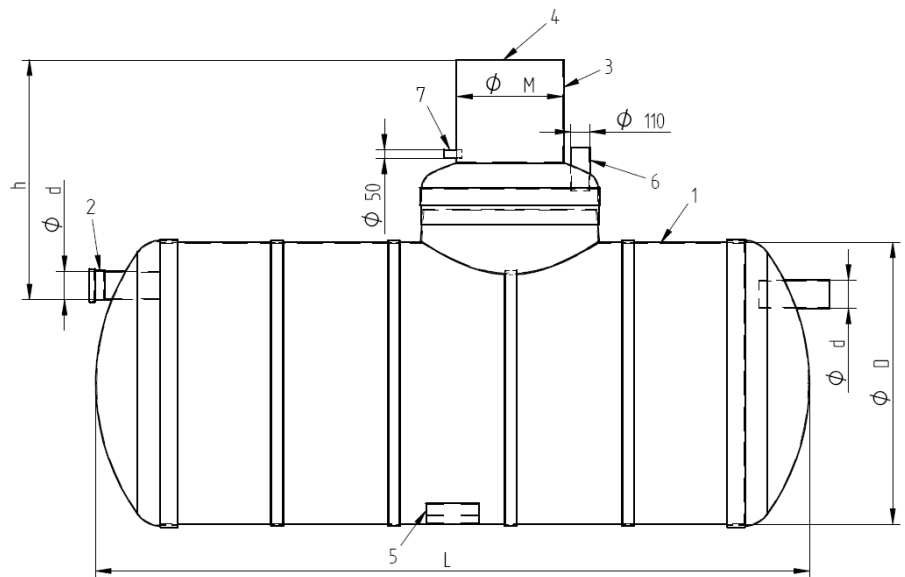
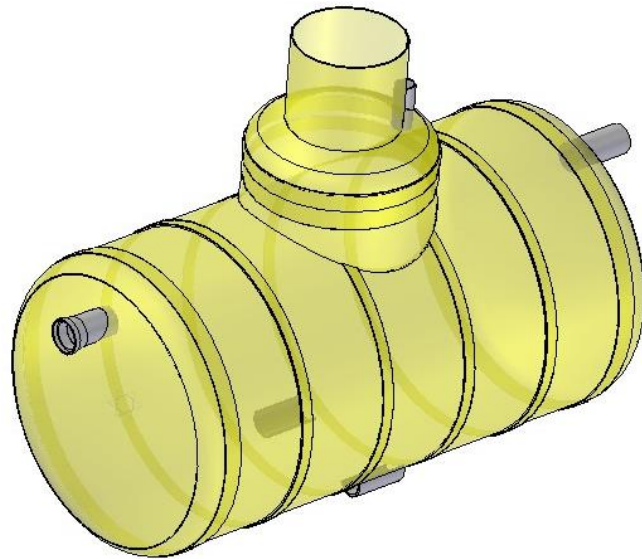
- Kalaus ketaus dangtis
- Plastmasinis dangtis
- Mova lygio daviklio kabeliui

Sudedamosios dalys:

1. Korpusas - stikloplastis
2. Įtekėjimo vamzdis - PVC
3. Aptarnavimo šachta - stikloplastis
4. Dangtis - plastmasė / kalus ketus
5. Pagrindo atramos - PVC
6. Ventiliacijos antgalis - PVC
7. Mova kabeliui Ø50 - PVC

Konstrukcija, medžiagos, detalės gali būti pakeistos atliekant Eccua gaminių tobulinimo programą.

SMĖLIO IR PURVO ATSKIRTUVAS



Našumas, l/s	Tūris, m ³	Korpuso skersmuo D, mm	Korpuso ilgis L, mm	Ø M, mm	Ø d, mm
0,6	1,3	1200	*	600	110
1	1,5	1200	*	600	110
1,5	2,6	1600	*	600	110
2	3	1200	2280	600	110
3	4	1200	3280	600	110
4	5	1600	2667	600	160
5	6,7	1600	3467	600	160
7	7,9	1600	4050	600	160
10	10,5	2000	3750	600	200
10	10	1600	5230	600	200
13	12,7	1600	6841	600	200
13	14	2000	4850	600	200

* vertikalus

Gamintojas:

Eccua OÜ, Harku tee 3560, Tabasalu, Estija
Tel.: +372 622 8050

Pardavėjas:

Eccua UAB, Kulautuvos g. 20, Kaunas, Lietuva
Tel.: +370 37 338 460
El.paštas: info@eccua.lt
www.eccua.lt