

## I-OS KLASĖS NAFTOS PRODUKTŲ ATSKIRTUVAS SU SMĖLIAGAUGE

I-os klasės naftos produktų atskirtuvas su integruota smėliagaude pritaikytas lietaus vandens, surinkto nuo parkavimo aikštelių, kelių, pramoninių zonų ir kt., valymui lengvųjų angliavandenilių (tankis mažesnis nei  $0,85 \text{ g/cm}^3$ ) atskyrimo metodu.

Naftos produktų atskirtuve yra dvi kameros. Pirmojoje nusodinamas purvas ir smėlis, antrojoje koalescenciniu filtru iš vandens atskiriamos naftos produktų dalelės.

I-os klasės naftos produktų atskirtuvas užtikrina mažesnę nei  $5 \text{ mg/l}$  lengvųjų angliavandenilių kiekį išvalytose lietaus nuotekose sutinkamai su standartu EN 858 - 1:2002/A1:2005.

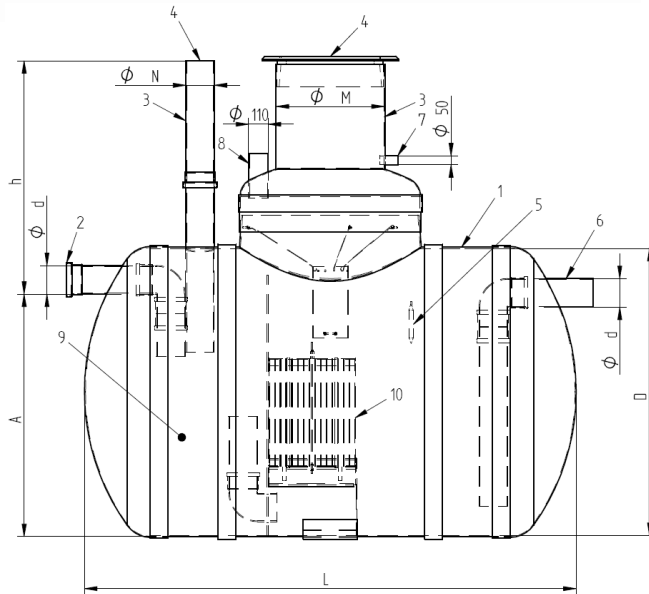
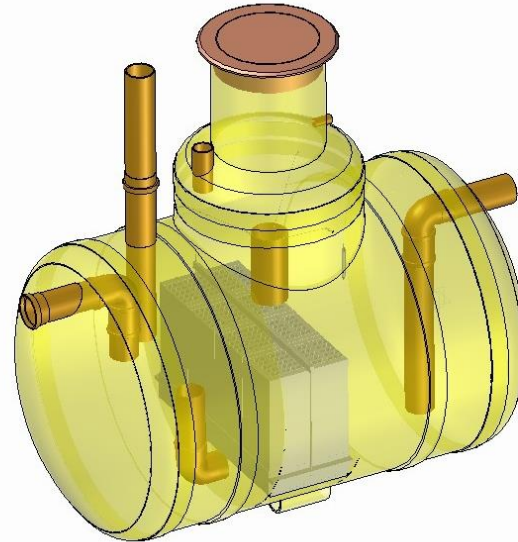
### Galimi pasirinkimai:

- Smėlio ir purvo nusodinimo kameros ištuštinimo šachta
- Plastmasinis dangtis, kaliaus ketaus 40 t apkrovos dangtis
- Avarinė signalizacija

### Sudedamosios dalys:

1. Korpusas - stikloplastis
2. Įtekėjimo antgalis - PVC
3. Aptavimo šachta - stikloplastis
4. Dangtis - pasirinktinai
5. Daviklis
6. Ištekėjimo antgalis - PVC
7. Mova kabeliams  $\varnothing 50$  - PVC
8. Ventiliacijos stovas  $\varnothing 110$  - PVC
9. Smėliagaudė
10. Koalescencinis filtras

Konstrukcija, medžiagos, detalės gali būti pakeistos atliekant Eccua gaminių tobulinimo programą.



Atskirtuvo našumas, l/s	Korpuso skersmuo D, mm	Korpuso ilgis L, mm	Įtekėjimo/ ištekėjimo $\varnothing$ d	Naftos produktų tūris l	Smėliagaudės tūris l
1,5	1200	1800	110	250	300
3	1200	2200	110	310	420
6	1200	2500	160	370	600
10	1200	3200	160	480	1000
15	1600	3340	200	625	1500
20	1600	3840	250	700	2000
30	1600	4730	250	960	3000
40	1800	5800	315	1350	4000
50	1800	6800	315	1600	5000
65	2000	7930	315	1960	6500
80	2500	6820	315	2400	8000
100	2500	7520	315	2670	10000



### Gamintojas:

Eccua OÜ, Harku tee 3560, Tabasalu, Estija

Tel.: +372 622 8050

### Pardavėjas:

Eccua UAB, Kulautuvos g. 20, Kaunas, Lietuva

Tel.: +370 37 338 460

El.paštas: [info@eccua.lt](mailto:info@eccua.lt)

[www.eccua.lt](http://www.eccua.lt)