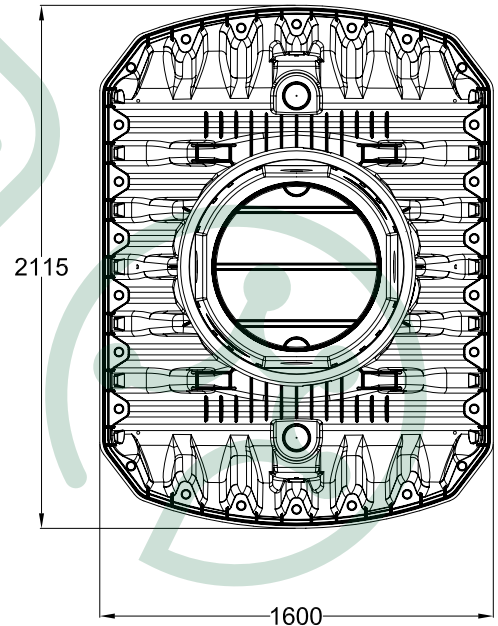
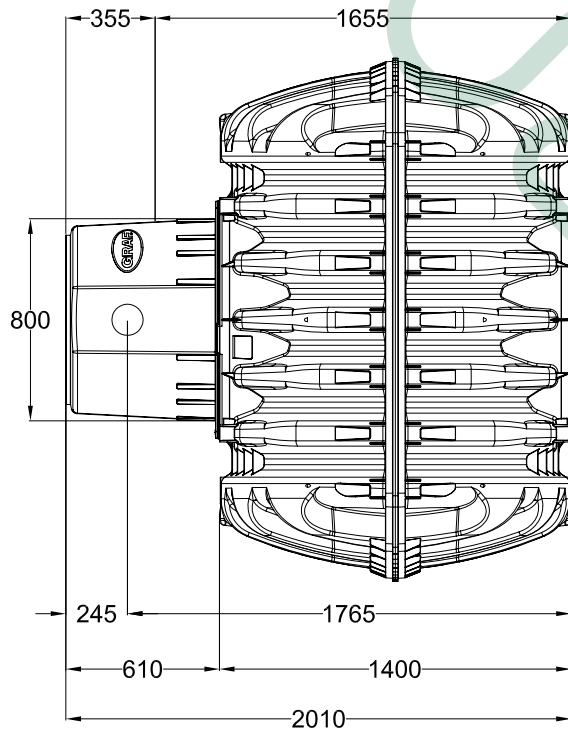
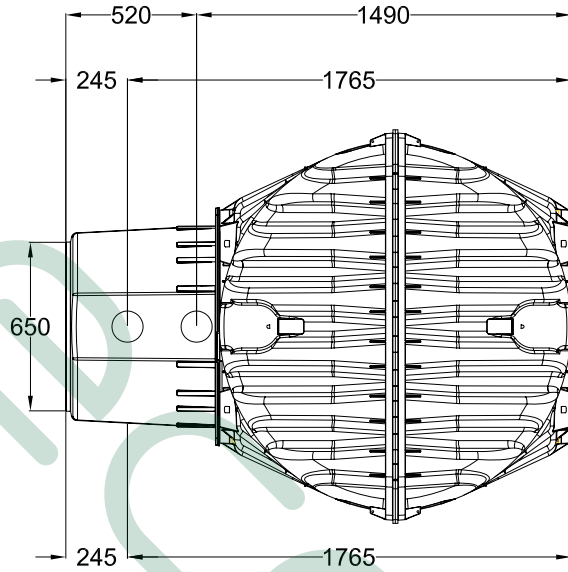




Regenwasser-Erdtank-Carat -S- 2700 I  
Rainwater underground tank Carat -S- 2700 I

Artikel-Nr.  
Item no.

372001



alle Maße +/- 3 % Toleranz  
all dimensions +/- 3% tolerance

Otto Graf GmbH  
Kunststoffzeugnisse  
79331 Teningen

Carl-Zeiss-Str. 2-6  
Telefon 07641/589-0  
Telefax 07641/589-50  
Email: info@graf-online.de  
www.graf-online.de

Datum/date

Name/name

Gewicht/weight 120 kg

Ausgabe/edition 01/07

Blatt/page 1 von 1