

Paskirtis:

Srauto gesinimo šulinys montuojamas nuotekų trasose siekiant sumažinti nuotekų srauto greitį.

Eccua srauto gesinimo šuliniai atitinka standarto EVS-EN 13598-2:2009 reikalavimus.

Galimi pasirinkimai:

- Kalus ketaus dangtis
- Plastikinis dangtis

Medžiagos:

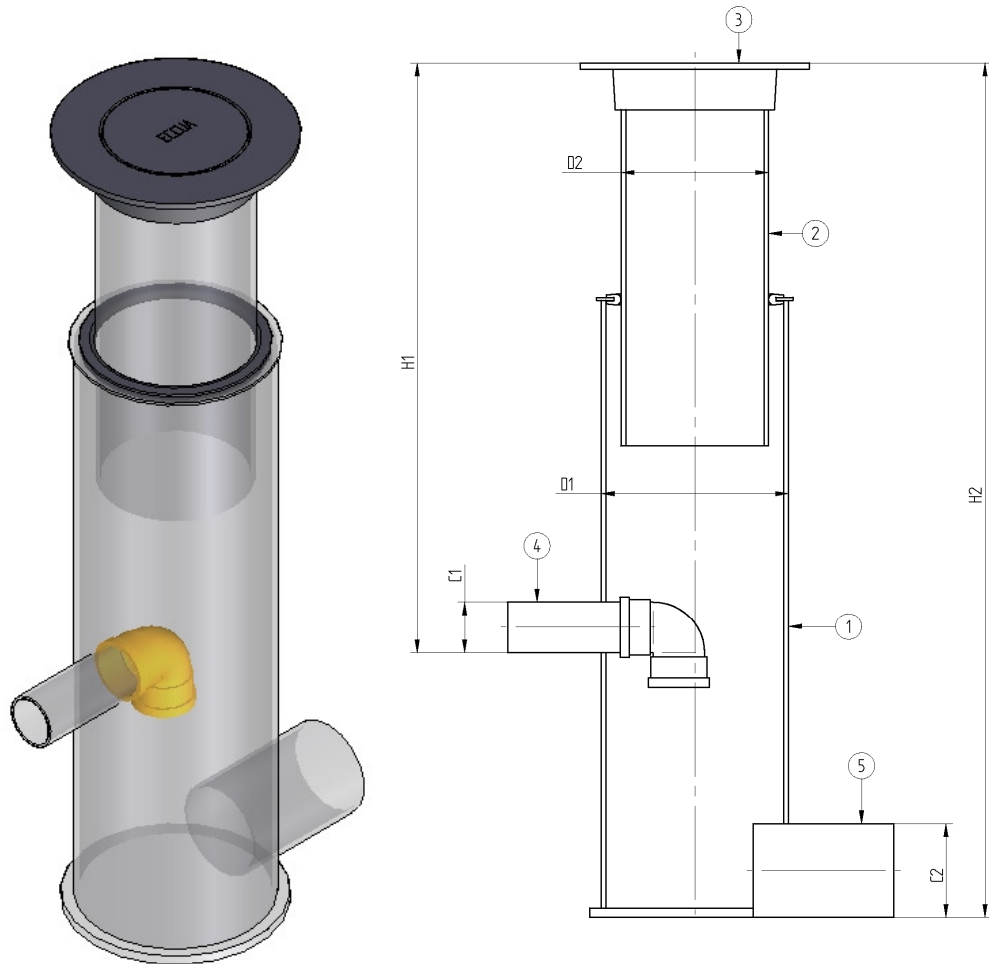
Šulinio korpusas:- PEHD

Dangtis: - Kalus ketus / PE

Atvamzdžiai: - PE, matmenys priklausomai nuo vamzdžio

Konstrukcija, medžiagos, detalės gali būti pakeistos atliekant Eccua gaminių tobulinimo programą.

ECCUA SRAUTO GESINIMO ŠULINYS



Gamintojas:

Eccua UAB, Harku tee 3560, Tabasalu, Estija

Tel.: +372 622 8050

Pardavėjas:

Eccua UAB, Kulautuvos g. 20, Kaunas, Lietuva

Tel.: +370 37 338 460

El.paštas: info@eccua.lt

www.eccua.lt

Nr.	Pavadinimas	Techninė informacija
1	Šulinio korpusas	PE
2	Teleskopas	PE
3	Dangtis	PE / kalus ketus
4	Įtekėjimas	PE
5	Ištekėjimas	PE