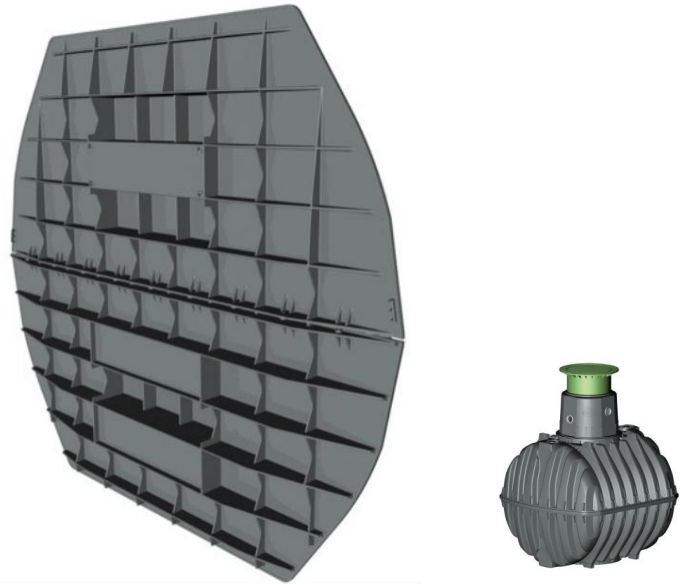


GRAF Carat S vaheseina paigaldusjuhised

Carat S 3.750 1/2
Carat S 3.750 1/3
Carat S 4.800
Carat S 6.500



Eesti

Oluline on lähtuda antud juhendis esitatud soovitustest. Nende eiramisel muutub toote garantii tühiseks. Iga firmalt GRAF ostetud lisaseadmega on kaasas eraldi paigaldusjuhised ning neid saab ka allalaadida ECCUA kodulehelt www.eccua.ee.

Enne kaevikusse paigaldamist kontrolli vaheseina asetust ja fikseeritust mahutis ning veendu, et see on terve ja vigastamata.

Paigaldamisega peab tegelema vastava pädevusega ettevõtte.

Sisukord

1. Üldist
2. Tarne sisu
3. Vaheseina
4. Tehnilised andmed
5. Märkused

1. Üldist

1.1 Ohutusnõuded

Kõigi toimingute juures tuleb järgida BGV C22 kohaseid ohutusnõudeid. Kui on vaja mahuti peale astuda, peab teine isik mahutit paigal hoidma.

Paigaldamisel, monteerimisel, hooldamisel, remontimisel jm. töodel tuleb lisaks arvesse võtta kehtivaid nõudeid ja standardeid. Sellekohased viited leiad paigaldusjuhise vastavatest lõikudest.

Süsteemi või selle erinevaid osi tohivad paigaldada üksnes vastava väljaõppega spetsialistid.

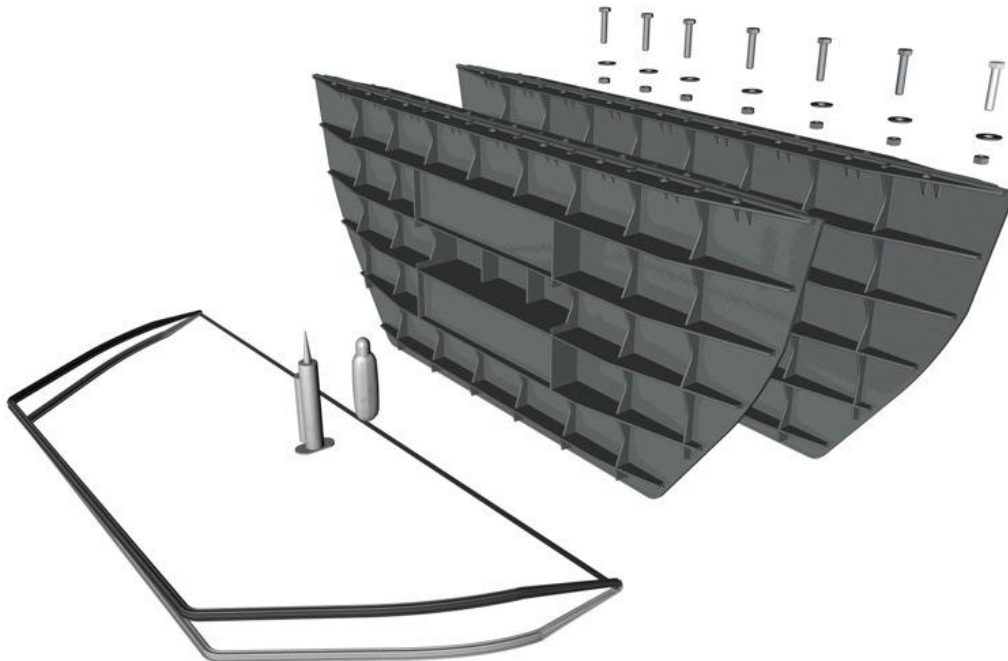
GRAF pakub suures valikus omavahel sobivaid lisaseadmeid, millest on võimalik kokku panna terviklikke süsteeme. Teiste tootjate lisaseadmete kasutamine võib häirida mahutite toimimist, nendest häiretest tulenev kahju ei kuulu garantii alla.

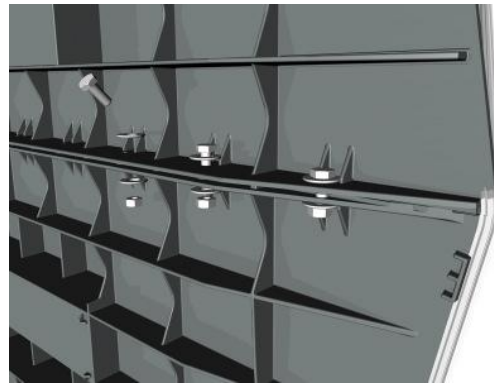
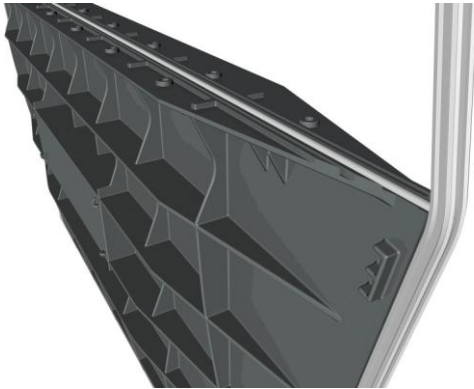
Mahutisse sisenemisel peavad kõik selle sektsioonid olema tühjad. Tühjendamata sektsioonidega mahutisse sisenemine on kategooriliselt keelatud.

2. Komplekti sisu

Pakend sisaldab:

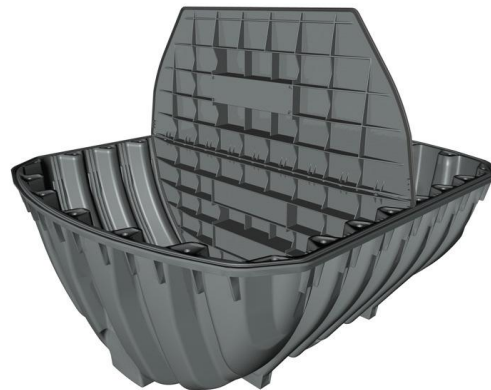
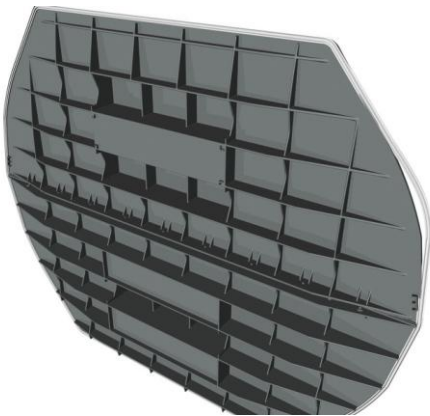
- Vaheseina ülemine pool (upper part)
- Vaheseina alumine pool (lower part)
- Tihend
- Kruvid, mutrid ja kaitserõngad
- Määrdeainetuub
- Montaaživaht „Montagefix“
- Paigaldusjuhised





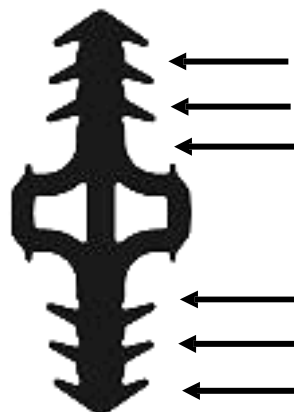
1. Pane vaheseina tihend vaheseina alumise poole külge. Vaheseina ülemine pool on alumisest väiksem. Seega tuleb tihendi väiksem osa ühendada vaheseina ülemise osaga.

2. Aseta vaheseina ülemine pool vastu alumist poolt. Ühenda pooled omavahel kruvidega. Hakka kruvisid ühekaupa kinni keerama, alustades äärmistest ja lõpetades keskel.



3. Tõmba tihend ümber vaheseina.

4. Pane vahesein Carat-mahuti kesta alumise poole sisse. Töötle vaheseina tihendi alumist osa enne paigaldamist määrdeainega.





5. Kasuta komplekti kuuluvat montaaživahtu „Montagefix“ vaheseina hermeetiliseks ühendamiseks mahutikesta tihendi ja vaheseina tihendiga. Kõigepealt kanna montaaživahtu „Montagefix“ mahuti tihendi vahedesse.
6. Kõik profiiliga tihendi taskud tuleb 5 cm ulatuses täita montaaživahuga „Montagefix“.



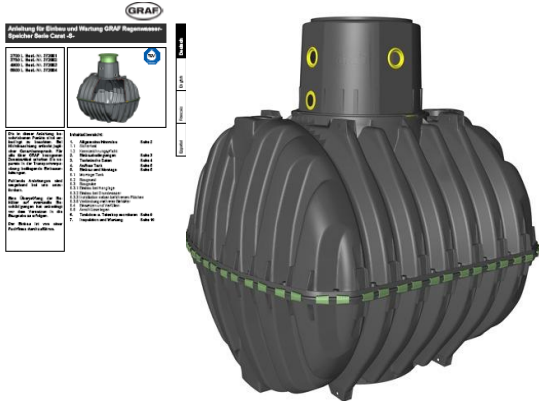
7. Montaaživahtu „Montagefix“ tuleb kanda vaheseina tihendi igasse vahesse ning seejärel mahuti ja tihendi vahele jäävasse tühja ruumi.

8. Kanna montaaživaht „Montagefix“ vaheseina ja mahutitihendi pindadele võimalikult ühtlaselt



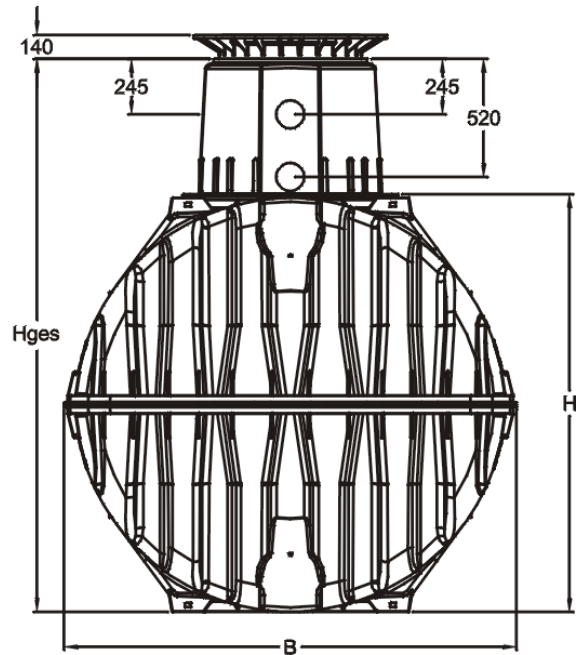
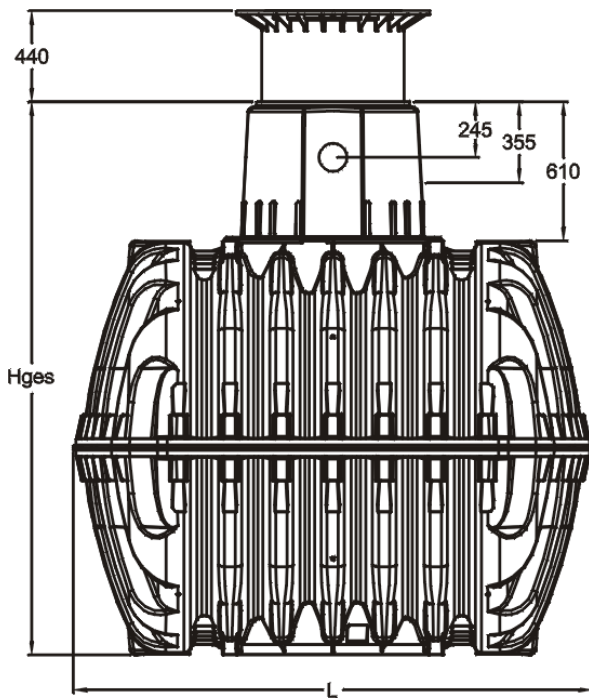
9. Töötle vaheseina pealmist osa ümbritsevat tihendit määrdeainega

10. Juhul, kui juhend ette näeb, paigalda ka täiendavad vaheseinad.

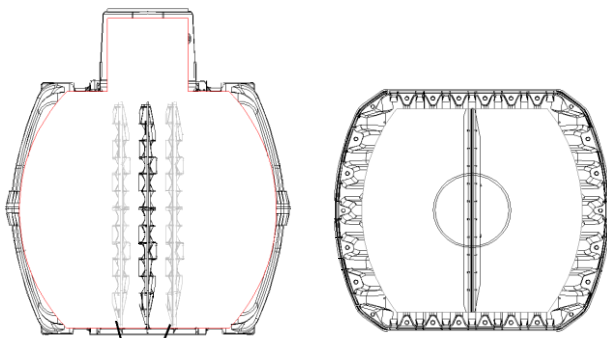


11. Jätka paigaldamist vastavalt mahuti juhendile.

4. Tehniline informatsioon



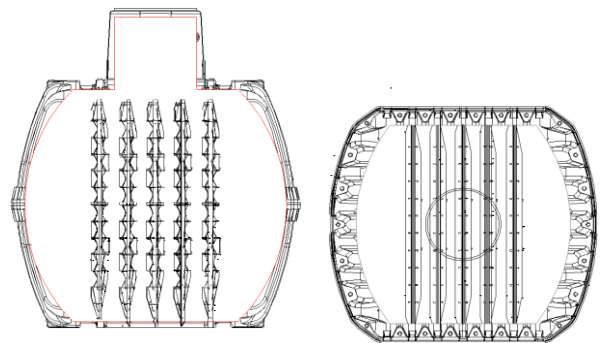
Võimalikud vaheseinte asukohad:



1/3 position

3.750 L

3670L mahutil on erinevate asukohtade jaoks erinevat tüüpi vaheseinad
Vahesein mahutile CaratS tank 3750 ltrs.1/2
Vahesein mahutile CaratS tank 3750 ltrs.1/3



1. 2. 3. 4. 5.

4.800 L
6.500 L

Vaheseina saab paigaldada erinevatesse positsioonidesse.

5. Märkused

5.1 Paigaldus ja veega täitmine

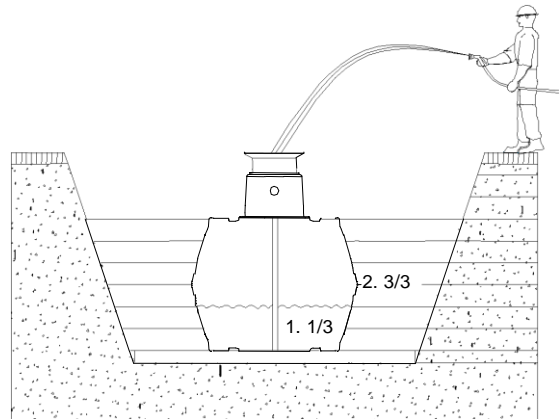
Mahutid tuleb sobivate seadmete abil paigaldada selleks valmistatud kaevikusse, vältides nende põrutamist.

Mahuti deformeerumise vältimiseks täidetakse see enne kaeviku mullaga täitmist 1/3 ulatuses veega. Kõik sektsioonid tuleb kindlasti täita võrdset.

Pärast kaeviku täitmist (kruusaga, fraktsiooni maksimaalne suurus 8/16) jätkatakse pinnase tagasitäite paigaldamist maksimaalselt 30 cm kihtidena. Kihid tihendatakse.

Kõik kihid peavad olema korralikult käsitsi tihendatud (vastava tööriista abil).

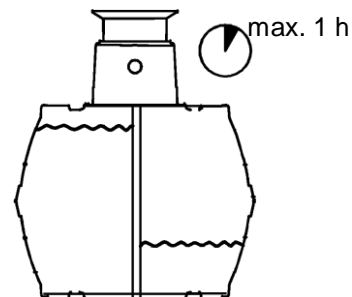
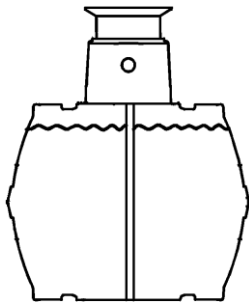
Tihendamise ajal tuleb vältida mahuti vigastamist. Mingil juhul ei tohi kasutada mehaanilisi tihendusseadmeid. Mahutiit ümbritsev tagasitäitekiht peab olema vähemalt 500 mm laiune.



Eesti

5.2 Mahuti tühjendamine

Juhul, kui mahuti pikemaks ajaks tühjendatakse, on oluline tühjendada kõik sektsioonid. Veetaseme suured erinevused ei tohi kesta üle ühe tunni.



Otto Graf GmbH

Carl-Zeiss-Straße 2-6
D - 79331 Teningen

Tel: 0049/(0)7641/589-0

Fax: 0049/(0)7641/589-50

www.graf-online.de

ECCUA Production AS

Harku tee 3560,
76901 Tabasalu,
Harjumaa

Tel: +372 622 8000

Faks: +372 622 8001

info@eccua.ee

www.eccua.ee

Einbau-/Montageanleitung

Trennwand Carat -S-

Stand: 05/08