

Paskirtis:

Privačių namų ar nedidelių namų grupių buitinių, lietaus ir drenažo nuotekų perpumpavimui pagal standartą EN 12050-1.

Privalumai:

- Siurblių montavimas kabančioje padėtyje užtikrina efektyvų nuosėdų išvalymą.
- "Greita" jungtis leidžia lengvai ir greitai atlikti siurblio aptarnavimą.
- Unikali forma užtikrina ilgaamžiškumą ir gerą įsitvirtinimą grunte.
- Numatytos 3 įtekėjimo vamzdžio jungtys DN110 arba DN160.

Galimi priedai:

- Rėmas valdymo spintai tvirtinti.
- Kalas ketaus dangtis D600 40 t.

Techniniai duomenys:

- Korpuso skersmuo \varnothing : 1000 mm
- Siurblinės aukštis H: nuo 2000 iki 3500 mm, žingsnis 500 mm
- Siurblių kiekis: 1 arba 2
- Slėginio vamzdžio skersmuo 60,3 x 2,0 mm
- Darbinis tūris: 370 l
- Svoris be siurblių: 150 kg

Konstrukcija, medžiagos, detalės gali būti pakeistos atliekant Eccua gaminių tobulinimo programą.



Gamintojas:

Eccua OÜ, Harku tee 3560, Tabasalu, Estija

Tel.: +372 622 8050

Pardavėjas:

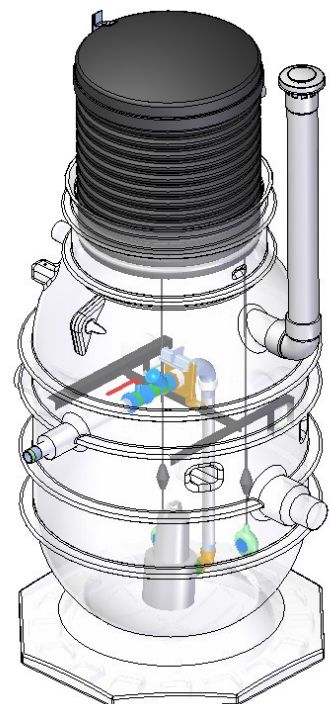
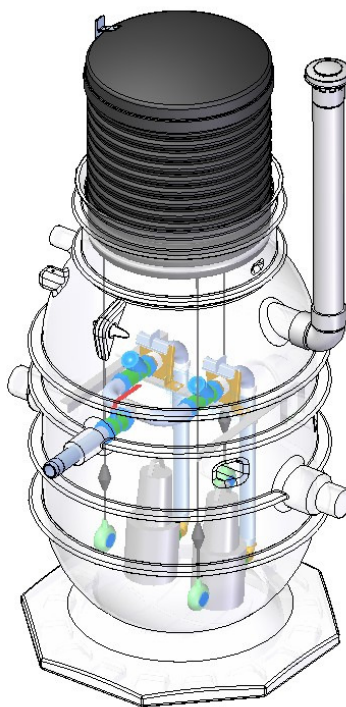
Eccua UAB, Kulautuvos g. 20, Kaunas, Lietuva

Tel.: +370 37 338 460

El.paštas: info@eccua.lt

www.eccua.lt

ECCUA NUOTEKŲ SIURBLINĖ „WALTER“



Komplektacija ir medžiagos:

1. Korpusas H1=1900 mm - polietilenas
2. Aptarnavimo šulinys - polietilenas
3. Dangtis –polietilenas/kalus ketus
4. Apšiltinimo dangtis - poliuretanas
5. Atvamzdis elektros kabeliui - polietilenas
6. Plūdinis nuotekų lygio jutiklis
7. Slėginis vamzdynas – n/p AISI304
8. Rutulinis ventilis - žalvaris
9. Atbulinis vožtuvas – kalus ketus GGG 50
10. "Greita" jungtis – n/p AISI304
11. Nuotekų siurblys
12. Laikiklis – n/p AISI304
13. Siurblio iškėlimo grandinė – n/p AISI316
14. Įtekėjimo atvamzdis DN110/DN160 - polietilenas
15. Siurblių valdymo spinta

