

**Buitinių nuotekų siurblinės D2000 H6000 mm
techninis pasas**

Objektas: Vilniaus r., Paberžė

Kaunas 2016

TURINYS

1. Nuotekų siurblinės brėžinys
2. Nuotekų siurblinės specifikacija
3. Garantinis sertifikatas
4. Kokybės valdymo sistemos ISO 9001 sertifikatas
5. Montavimo instrukcija
6. Eksploatacijos instrukcija

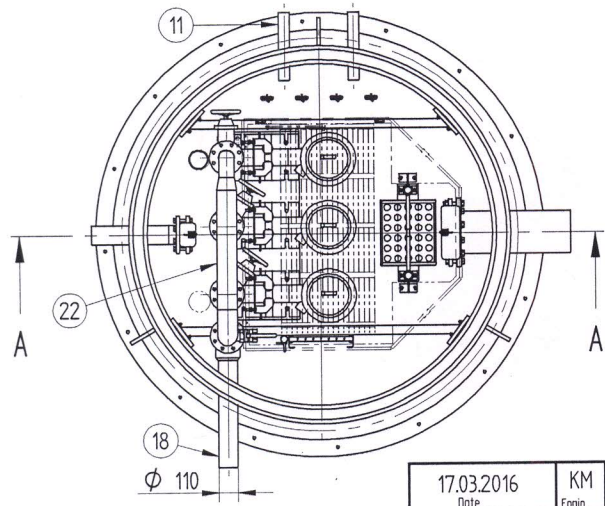
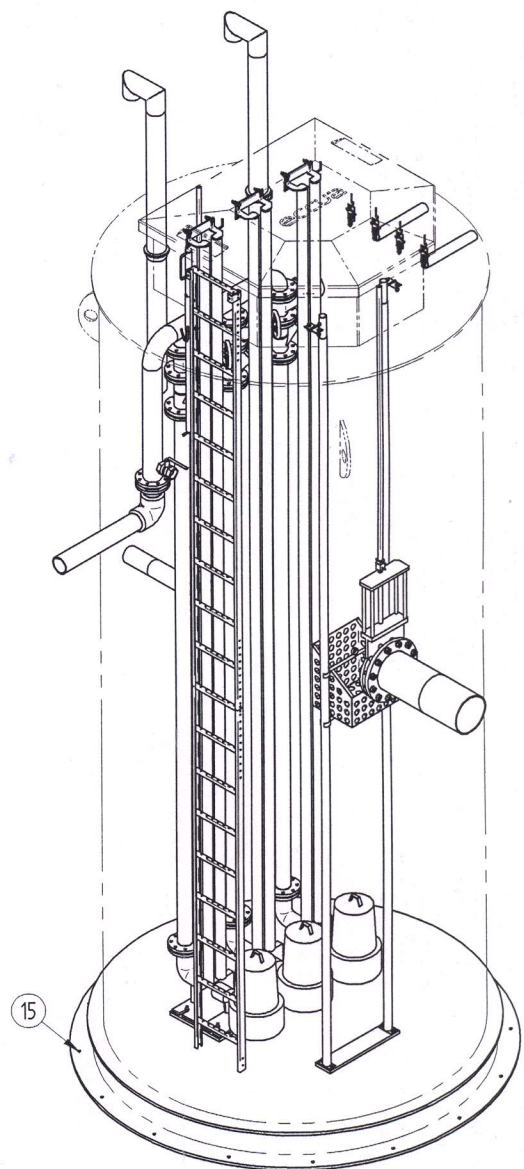
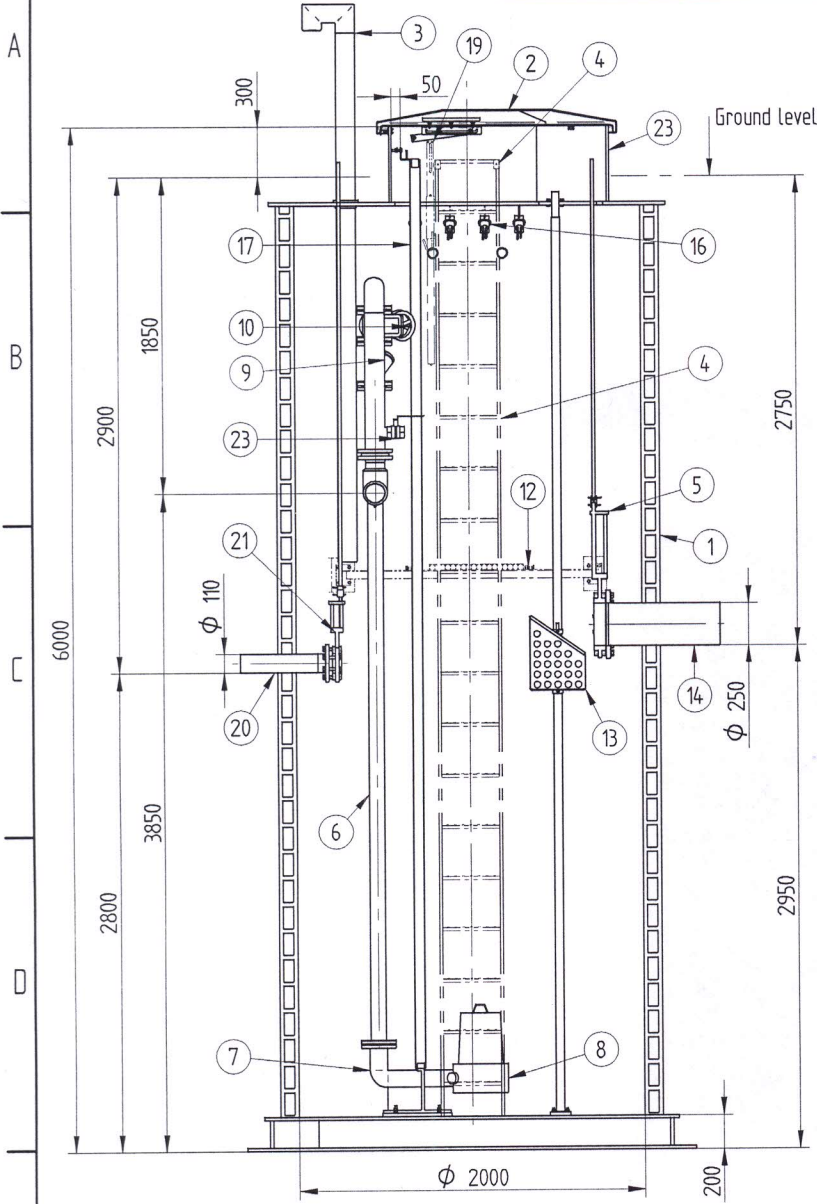
1

2


3

4

Tolerance class:



Includes pump and basket lifting chains (AISI316)

17.03.2016 Date	KM Engin.	Signature	Sheets	Pumping station D2000 Name
eccua 			Mass	PU032034 / 17479 Number
				Rv

All rights reserved.

Thomas Čuk
 Kelarno podjetje d.o.o.

